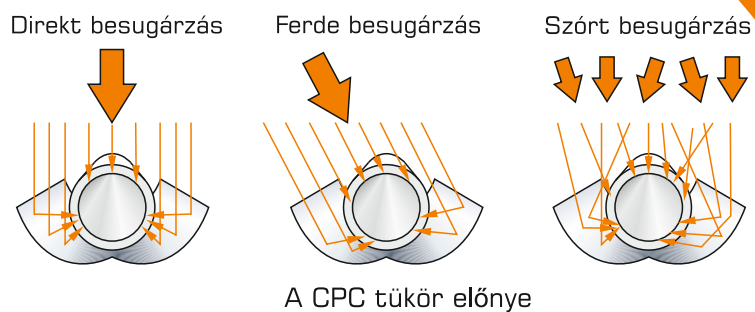


OEM kivitelben is

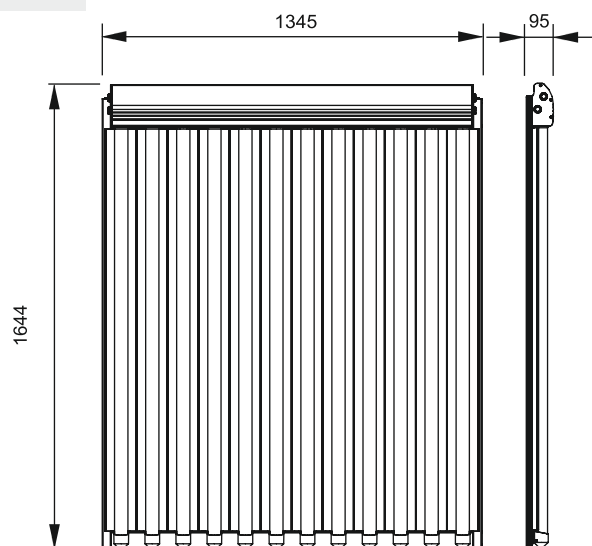
- használati melegvíz készítés
- fűtés rásegítés
- szolár hűtés

SK12 CPC vákuumcsöves kollektor



Technikai adatok

Név	SK12 CPC
Típus	Direkt átfolyású „U” csöves
Bruttó felület	2,21 m ²
Aktív abszorber felület	2,01 m ²
Apertúra felület	1,88 m ²
Tömeg	36 kg
Csatlakozás	3/4" (külső menet)
Abszorber	Cr-AL-N/Cu három rétegű
Üveg	Bororsilicate 3.3
Abszorpció	95 %
Emisszió	5 %
Max. üzemi nyomás	6 bar
Teszt nyomás	25 bar
Max. hőmérséklet	286 °C
Teljesítmény 1000W/m ² besugárzás mellett	1203 W



Tanúsítványok:



OEM kivitelben is

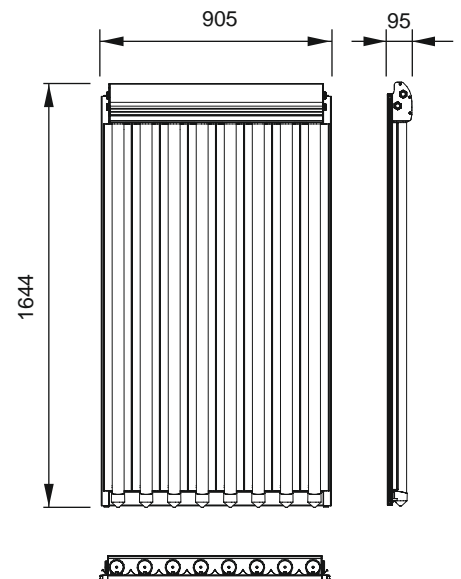
- használati melegvíz készítés
- fűtés rásegítés
- szolár hűtés

SK8 CPC vákuumcsöves kollektor



Technikai adatok

Név	SK8 CPC
Típus	Direkt átfolyású „U” csöves
Bruttó felület	1,488m ²
Aktív abszorber felület	1,325m ²
Apertúra felület	1,25m ²
Tömeg	25,5kg
Csatlakozás	3/4" (külső menet)
Abszorber	Cr-AL-N/Cu három rétegű
Üveg	Bororszilikát 3.3
Abszorpció	95%
Emisszió	5%
Max. üzemi nyomás	10 bar
Teszt nyomás	25 bar
Max. hőmérséklet	286°C
Teljesítmény 1000W/m ² besugárzás mellett	808W



Tanúsítványok:



C815